

IEM3155 forbrugsmåling

Version	Ændring	Dato
1.0	Første version	2/9-2016

Beskrivelse

IEM3155 bimåler fra Schneider Electric er en 3 faset bimåler som kan integreres med Visility, herunder Visility DashBoard, Visility Mobile og integration med IHC. Der kan tilkobles flere målere, f.eks. en til solcelle produktion, en til varmepumpe forbrug, samt en til øvrige forbrug.

IEM3155 bimåleren har endvidere en puls indgang som kan tilsluttes vandmåler.

Den store fordel ved brug af MODBUS måler frem for måler med pulsudgang er at opdateringen ikke er afhængig af aktuelt forbrug. Vælges en bimåler med mange pulser per forbrugt energi, kan det stresse IHC controller ved opsamling af pulser. Vælges en bimåler med få pulser per forbrugt energi, vil et lavt forbrug betyde en meget forsinket / misvisende opdatering. Dette problem findes ikke med MODBUS måleren da aktuel energi opdateres hvert minut.



Konfiguration

IEM3155 er standard konfigureret til MODBUS adresse 1, Tilkobles flere målere eller er adressen allerede brugt skal adressen ændres via settings menu (adgangskode for settings er default: 0010).

På Visility konfigurationsportal tilvælges MODBUS service.

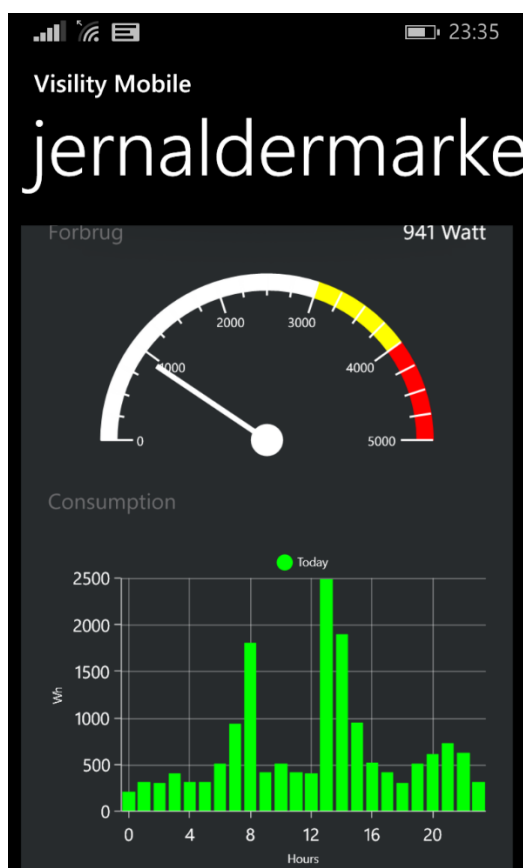
Adresse for måler vælges og for måler som tæller forbrug vælges "iem3155 for el import" og for produktion, typisk solceller vælges "iem3155 for el export". Dette er alene et hint til Visility om farvevisning. Ved indsættelse kommer automatisk også Node for vandmåling. Såfremt denne ikke benyttes kan den slettes eller disables.

! Generelt for MODBUS er vigtigt ikke at definere produkter som ikke findes, da dette nedsætter kommunikationsperformance.

Visility Mobile

For elmåleren vises aktuel effekt som opdateres hvert minut. Derudover vises aktuel døgns akkumulerede effekt i timegraf samt tællerværdi.

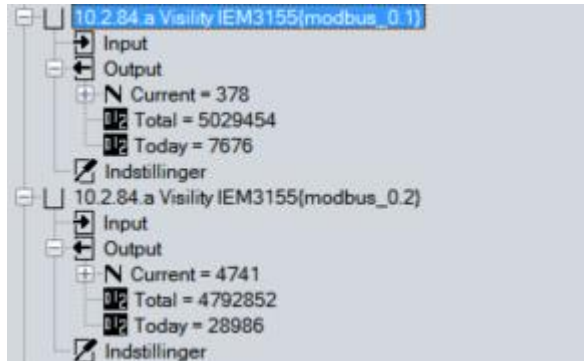
For vandforbrug vises seneste minuts forbrug, forbrug i timegraf samt tællerværdi.



Visning af aktuelt forbrug og timeværdier

IHC integration

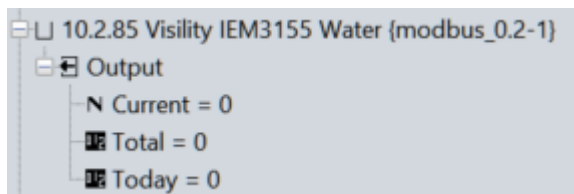
For IHC integration benyttes funktionsblok 10.2.84.a for den enkelte zone som ønskes integreret. Der angives i tuborg parenteser nodens id, således at Visility kan matche funktionsblok med den specifikke måler.



IHC funktionsblok for integration

Blokken viser aktuel effekt (i Watt) og total akkumuleret og i dag i watt timer.

Med integrationen til IHC er det muligt at implementere en simpel smartgrid løsning for boligens eget netværk, ved at aktivere udvalgte strømforbrugere når der produceres mere end der forbruges og på den måde undgå at sælge strømmen tilbage til el-nettet til den lave afregning.



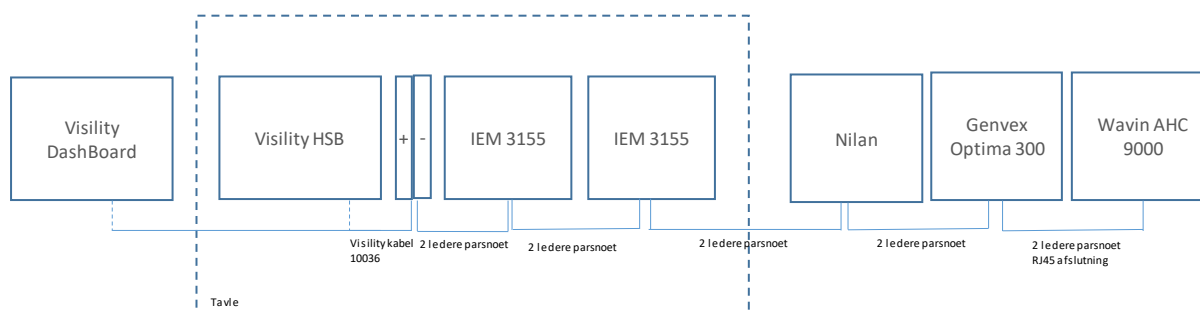
IHC funktionsblok for integration

Figuren ovenfor viser funktionsblok 10.2.85 for IHC integration med vandmåler. Måleren opdateres en gang per minut, og Current viser vandforbruget i liter det seneste minut.

Installation

MODBUS generelt

Ved brug af MODBUS i forbindelse med Visility anbefales det at montere 2 stk. klemrækker i tavlen hvortil der laves forbindelse med Visility Kabel 10036 tilslutningskabel. I tilfælde med Visility DashBoard forlænges dette kabel med 2 parsnoede ledere, f.eks. et par fra CAT5 kabel. Fra klemterminaler i tavlen køres videre til MODBUS enheder, fra punkt til punkt, jf. figur 1.



MODBUS kabling med Visidity DashBoard eller Visidity HSB



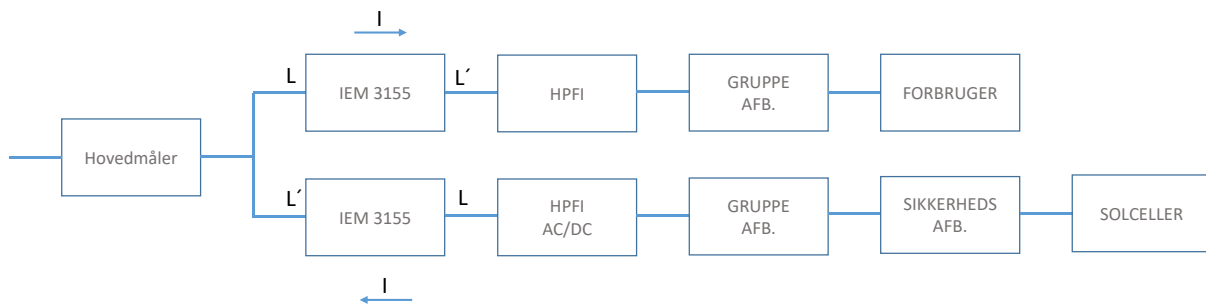
Visidity HSB tilsluttet klemrækker i tavle.

IEM3155 installation



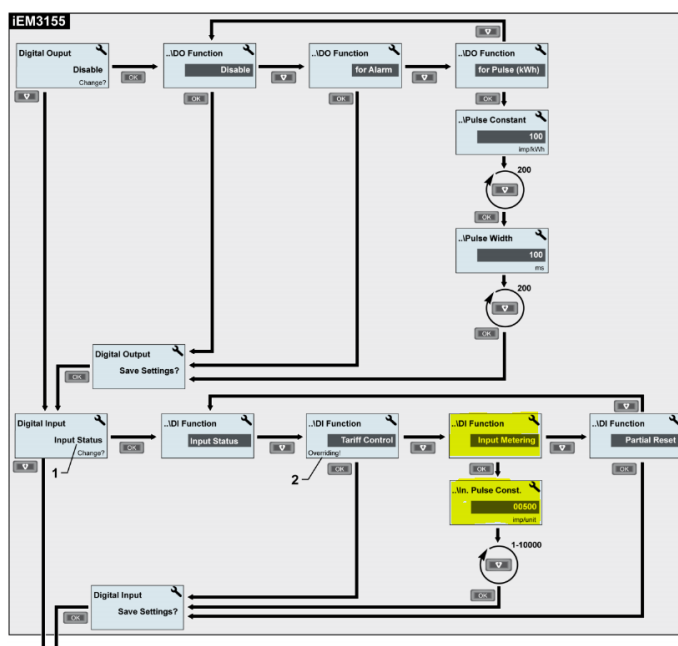
IEM3155 bimåler og MODBUS tilslutning

! Uanset om måleren skal vise forbrug eller produktion skal bimåleren fortrådes således at "forbruget" normalt løber fra L til L' - dvs. samme vej gennem måleren. Med andre ord at måleren registrerer positivt forbrug uanset om det er forbruger eller solceller der er koblet til.



Princip fortrådning af stærkstrøm med 'forbruger' og solceller

Ved brug af måler for tilslutning af vandmåler er det vigtigt at vælge en vandmåler som giver mindst en puls per liter vand. Leverer den flere kan IEM3155 dele puls antallet så det bliver til en puls per liter. Se nedenstående figur. Signalet fra måleren skal naturligvis også være kompatibelt med måleren, se datablad for måler. Det vil typisk også være nødvendigt at indføre en spændingsforsyning i serie med vandmåleren da denne typisk ikke vil levere en spænding, som er nødvendigt for at måleren registrerer pulsen.



- 1 Input Status e.g. OF, SD of a circuit breaker
- 2 **Overriding!** appears when current selection impacts multi tariffs setting.

Vælg input funktion og antal pulser per enhed

Komponenter

Betegnelse	Varenummer	Antal	Note
Visility HSB	10041	1	Eller Visility DashBoard

Visility MODBUS kabel	10036	1	Kabel leveres færdig fra Visility
Pds kabel	Cat 5	1	Mellem IEM3155 og klemrække ved HSB eller DashBoard
IEM3155	S1B62908	1	
Vandmåler		1	Med pulsudgang med mindst en puls per liter.